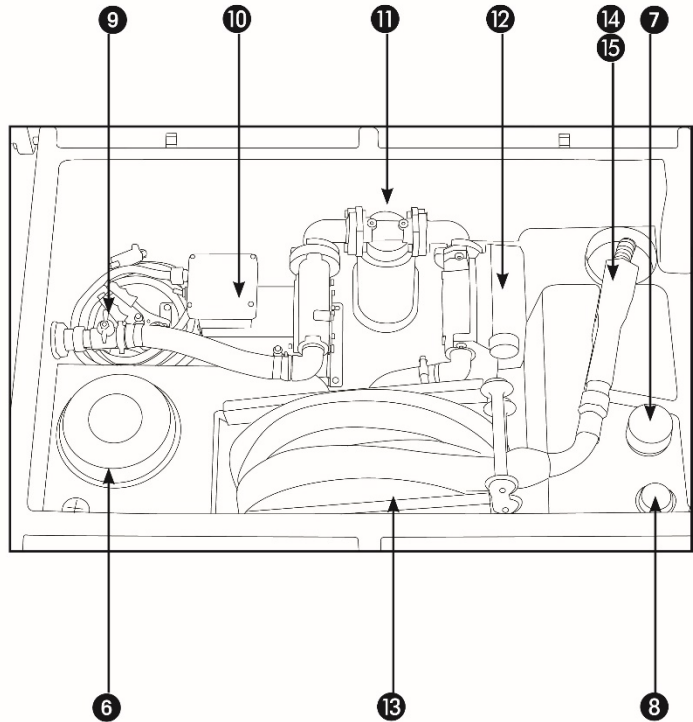
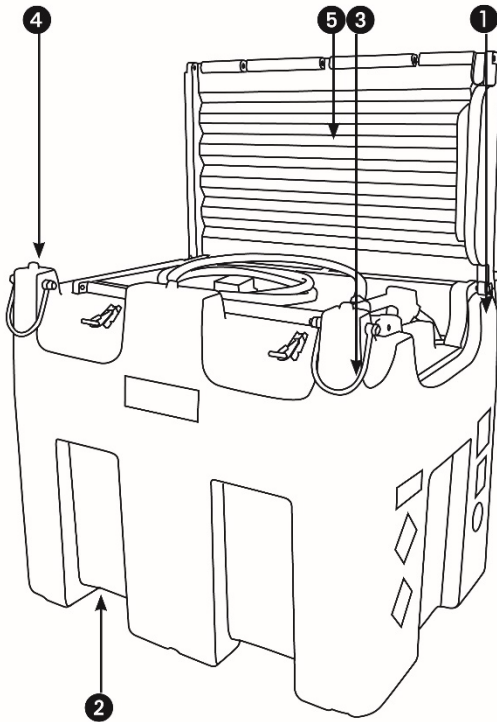


# EASY MOBIL 980 ADR PREMIUM



Désignation	Dimensions en cm			Poids en kg	Référence
	L	I	h		
Easy Mobil 980 ADR Premium, BiPump 12 V	127	107	112	130	10819
Easy Mobil 980 ADR Premium, Cematic Duo 24 / 12 V	127	107	112	130	10823
Easy Mobil 980 ADR Premium, Cematic 72 230 V	127	107	112	130	10827

1	Réservoir en PE avec paroi anti-roulis
2	Passage de fourches pour chariot élévateur
3	4 anneaux de levage et d'arrimage en acier galvanisé
4	4 plots pour empilage à vide
5	Capot avec 2 fermetures à levier en inox cadénassables
6	Couvercle d'inspection avec évent/soupape de surpression intégré
7	Bouchon de remplissage 2"
8	Piquage 1" pour jauge de niveau en option (livré obturé)
9	Vanne coupe-circuit
10	Pompe gasoil selon choix
11	Filtre à eau et particules
12	Compteur mécanique 3 chiffres avec molette RAZ
13	Enrouleur automatique avec 8 mètres de flexible de refoulement gasoil DN 25
14	Pistolet automatique gasoil avec raccord tournant
15	Support pistolet gasoil avec collecteur anti-gouttes

RESERVOIR			
Matériaux employés	Polyéthylène gris simple paroi résistant aux UV		
Epaisseur matière	7 mm		
Produits admissibles	Gasoil, GNR, HVO, XTL, fioul		
Densité liquide maximum admissible	1,2 kg / dm <sup>3</sup>		
Plage de température d'utilisation	-20° C à +40° C		
Cloison anti-vagues	Oui		
POMPE ELECTRIQUE			
	BiPump 12 V	Cematic Duo 24/12 V	Cematic 72 230 V
Matériaux employés	Acier, fonte, aluminium, résine acétale		
Produits admissibles	Gasoil, GNR, HVO, XTL, fioul		
Hauteur d'aspi maxi	4 mètres		
Viscosité maxi	5,35 cSt		
Plage de température d'utilisation	De -20°c à +60°C		
Débit	80 l/mm	70/35 l/mm	72 l/mm
Pression maxi	1,7 bar	2/2,6 bar	2,9 bar
Tension	12 V	24/12 V	230 V
Intensité	44 A	16/25 A	4,2 A
Puissance	500 W	150/420 W	500 W
Vitesse de rotation maxi	2 200 tr/min	3 600 - 1 800 tr/min	2 900 tr/min
Indice de protection	IP55		
Niveau sonore	< 70 dB		
Temps de cycle maxi	30 min		
Raccord entrée sortie	F 1"		
Raccordement électrique	4 m avec pinces croco	4 m avec pinces croco	2 m avec fiche murale
Capacité fusible	NC	NC	NA
Flexible de refoulement	8 mètres DN 25 en PU/PVC		
Flexible d'aspiration	Flexible DN 25		
Crépine	Oui		
Clapet anti-retour	Non		
Pistolet	Automatique		
Compteur	Oui, mécanique 3 chiffres		
ENSEMBLE			
Vanne coupe circuit	Oui		
Manipulable en charge	Oui (grutable et levable par chariot élévateur)		
Gerbable	Oui jusqu'à deux niveaux cuves pleines		
Transportable	Oui		
Stockage	Sur rétention		

**Ne convient pas pour les carburants Essence SP et les carburants Aviation.**